

## TYPRUM: Undersökningsrum/Behandlingsrum

### Innehåll

- Checklista undersökningsrum/behandlingsrum
- Typrumsritning undersökningsrum/behandlingsrum

### Hänvisningar

1. VLL:s tekniska anvisningar
2. Typrum Tvättplats Typ 2
3. VLL:s möbeldokument

## Checklista undersökningsrum/behandlingsrum

### A FUNKTIONSBESKRIVNING

- |    |                                |  |
|----|--------------------------------|--|
| 1. | Verksamhet/arbetsgång          | Undersökningsrummet/behandlingsrummet skall planeras för ändamålsenlig arbetsgång. Rummet skall vara tillräckligt stort så att trängsel inte stör arbetsgången.  |
| 2. | Rumsstorlek/antal personer     | Ca 15-18 m <sup>2</sup> .<br>1-2 personer, max 5 personer.   |
| 3. | Placering                      | -  |
| 4. | I rummet ska finnas plats för: | <ul style="list-style-type: none"> <li>• Tvättplats Typ 2</li> <li>• Arbetsbänk med bänkskåp. Längd/antal anpassas efter aktuellt behov</li> <li>• Väggskåp med sluttande tak, 15<sup>8</sup>, över arbetsbänk</li> <li>• Dataarbetsplats</li> <li>• Vägghylla över arbetsplats</li> <li>• Arbetsstol</li> <li>• Pall, undersökning, på hjul</li> <li>• Undersökningsbrits</li> <li>• 2 st besöksstolar varav en med karm</li> <li>• Undersökningslampa, behov utreds</li> <li>• Kroklist på vägg, 3 krokar, för besökande</li> <li>• Kroklist på vägg, 3 krokar, för personal</li> <li>• Utrymme för sopsäck</li> <li>• Kylskåp, behov utreds</li> <li>• Vikskärm, vid behov</li> </ul> |
| 5. | Rumsdimensionering             | Dimensionering utifrån verksamhet och dess omfattning.<br><br>Typexempel kan användas för dimensionering av undersökningsrum och behandlingsrum på t.ex. vårdavdelningar, hälsocentraler och andra typer av mottagningar.  |
| 6. | Speciella krav                 | -  |

**B MILJÖ- OCH BYGGNADSTEKNISKA KRAV**

- |    |                |   |
|----|----------------|---|
| 1. | Golv           | Homogen matta med uppvikt sockel.               |
| 2. | Vägg           | Målad<br>Stänkskydd bakom tvättställ.           |
| 3. | Dörr           | 13M   |
| 4. | Låsning        | -   |
| 5. | Speciella krav | -   |
| 6. | Tak            | Demonterbar mineralfiberskiva i pendlat bärverk |

**C VVS-INSTALLATIONER**

- |    |                   |   |
|----|-------------------|---|
| 1. | Klimatkrav        | Se typrum Lindinvent  |
| 2. | Vatten och avlopp | Tvättställ enl typrumsritning för tvättplats Typ 2  |
| 3. | Ventilation       | Se typrum Lindinvent. Manuell forcering för utvädring av lukter   |
| 4. | Gaser             | Uttag för andningsluft.<br>Uttag för andningsoxygen.<br>Uttag för gasutlopp utreds.<br>Uttag för närutsug utreds. |

**D EL-INSTALLATIONER**

- |    |                |   |
|----|----------------|---|
| 1. | Belysning      | Armatyr monterar infälld i tak/dikt tak. Belysning under överskåp.<br><br>Förbereda för undersökningslampa i tak. Manöver till/från vid dörr.   |
| 2. | Elkraft        | Uttag installeras vid datorplats, brits samt allmänna uttag på respektive vägg. Behov av uttag via UPS eller för särskild utrustning utreds.  |
| 3. | Kallelsesignal | Rumsenhet med närvaro/kallelse och display installeras vid dörr. Kallelsesignal, via sladdkontakt, installeras vid brits.   |
| 4. | Speciella krav | Apparater vid dörr och datorplats installeras i vertikal kanal.<br><br>Vid brits installeras eluttag, datauttag och kallelsesignal i vådrumspanel.<br><br>Upptagetsignal vid dörr. Manöverapparat +1300 öfg<br>Signallampa i korridor +2000 öfg |

## **E FASTIGHET (F)**

- Tvättplats Typ 2.
- Kroklistor på vägg för patient, 3 krokar
- Kroklist på vägg för personal, 3 krokar
- Arbetsbänk med bänkskåp, längd anpassas efter behov. Bänkskiva i högtryckslaminat i ljus kulör, ej mönstrad och ej reflekterande yta (rostfri). Behov av av Bamse-inredd förvaring utreds.
- Väggskåp över arbetsbänk sluttande tak, 15<sup>8</sup>

## **F VERKSAMHETENS BYGGNADSBEROENDE UTRUSTNING (Vb)**

- Undersökningslampa, utreds
- Kylskåp, utreds
- Takmonterad patientlyft, utreds

## **G VERKSAMHETENS INREDNING (V) Se Möbeldokument, VL**

- Besöksstol
- Arbetsstol
- Arbetsbord
- Hyllsystem, utreds

## **H VERKSAMHETENS UTRUSTNING (V)**

- Undersökningsbrits
- Undersökningspall, på hjul
- Sopsäckställ

## **I FÖRKLARINGAR**

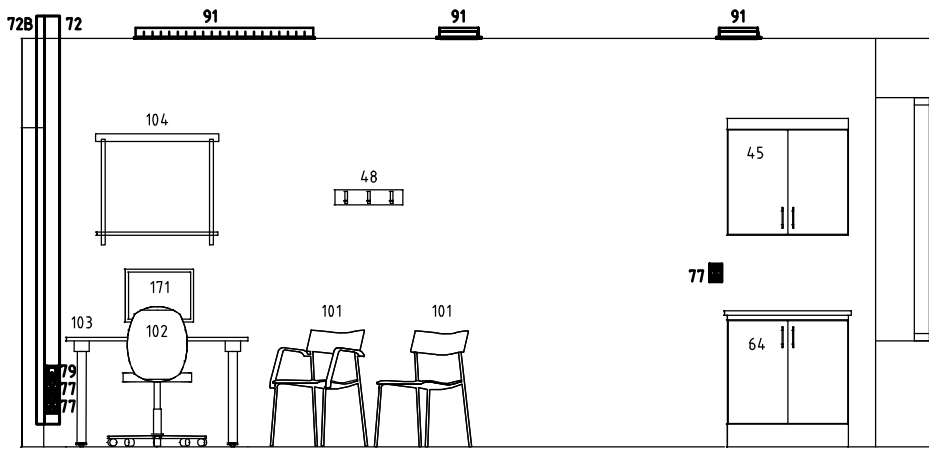
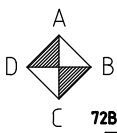
F = Fastighet

V = Verksamhetens utrustning/inredning

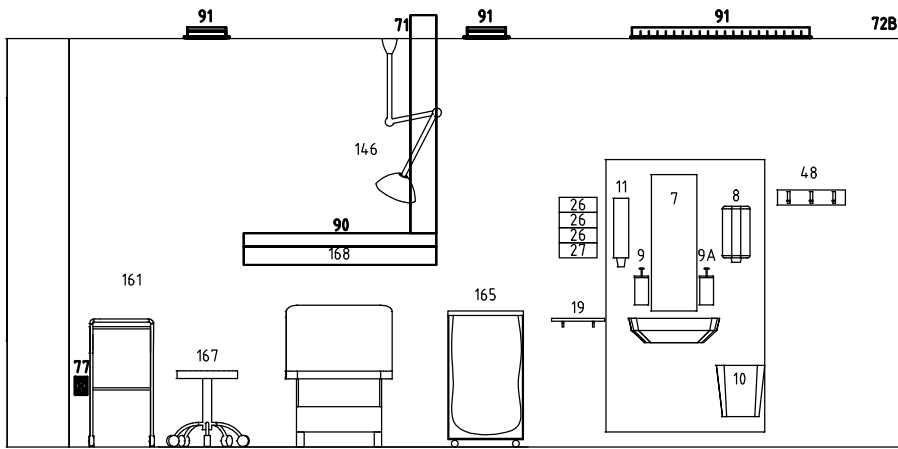
Vb = Verksamhetens byggnadsberoende utrustning/inredning

F, V och Vb enligt gällande gränsdragningslista, VL

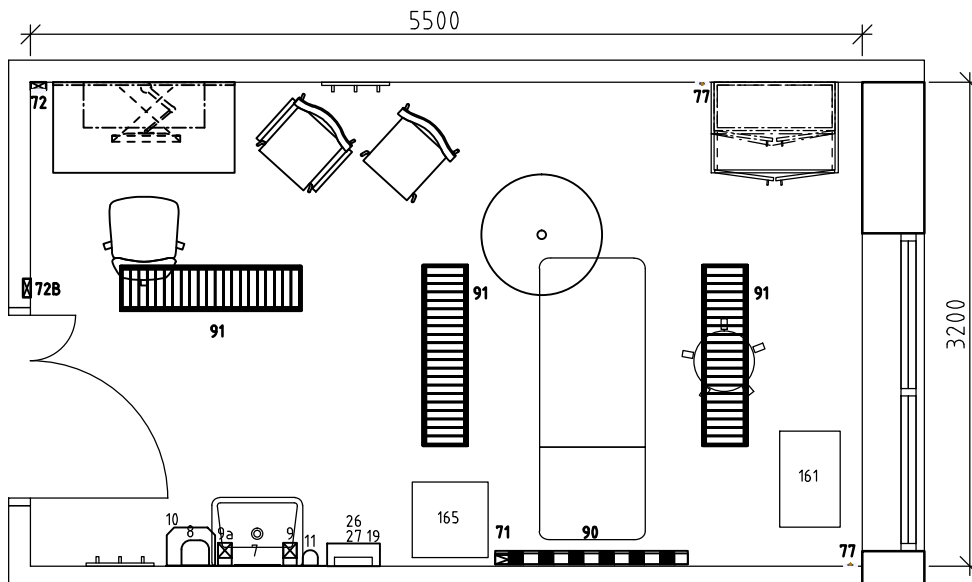
Ö.f.g. – över färdigt golv



VY A



VY C



PLAN

A	ALLMÄN REVIDERING	2017-01-25	LHN
UPPDRAG NR. 1008 7541	RITAD AV KBM	HANDLÄGGARE K.BRUNNSTRÖM	
DATUM 2014-12-12	ANSVARIG KLARA BRUNNSTRÖM		
UPPSTÄLLNING UNDERSÖKNINGSRUM			
SKALA 1:50	NUMMER UNDERSÖKNINGSR.		



LINK arkitektur AB  
 Ö. Strandgatan 26A, 903 33 Umeå, 010-479 99 00  
 www.linkarkitektur.se

**LINKARKITEKTUR**